

# BRAZOS PORTABANDEJA



EXPERIENCE AND INNOVATION  
SINCE 1948

# BRAZOS PORTABANDEJA

El nuevo brazo portabandejas diseñado y fabricado por FARO ha sido concebido como una práctica **superficie de apoyo móvil para tener al alcance de la mano todo lo necesario para trabajar.**

El nuevo brazo portabandejas tiene un **diseño totalmente renovado y unas prestaciones mejoradas.** Combina a la perfección la **capacidad de mover** la superficie de apoyo en el espacio, **manteniéndola siempre perfectamente alineada.**

## DISEÑO PRÁCTICO Y FUNCIONAL

### UN SISTEMA PRÁCTICO Y RESISTENTE

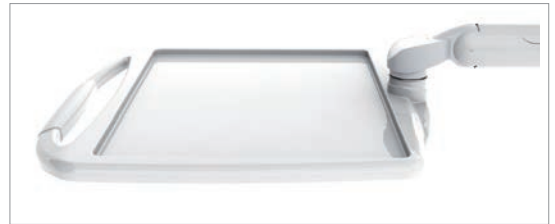
Cargando la parte superior (con hasta un máximo de 3 kg), después de haber colocado la bandeja, el sistema se puede bloquear simplemente girando la perilla de bloqueo en el brazo articulado.

### MANGO ERGONÓMICO

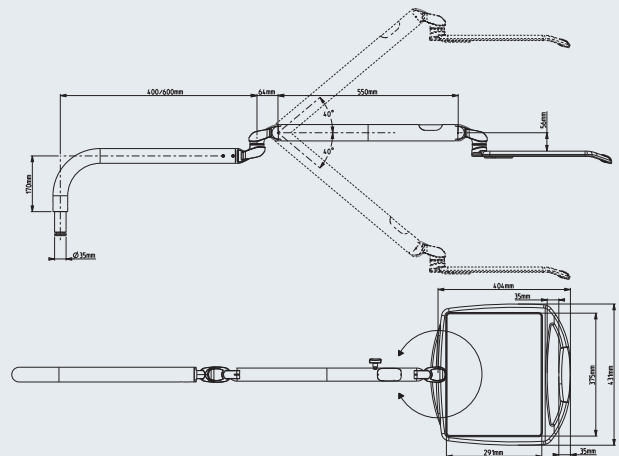
El nuevo mango ergonómico situado en la bandeja permite moverla en cualquier dirección y detenerla en la posición deseada por el usuario, con la máxima facilidad y precisión.

### BRAZO AUTOCOMPENSADO

El brazo autocompensado asegura la perfecta estabilidad de la bandeja.



## CARACTERÍSTICAS TÉCNICAS



### COLORES DISPONIBLES:



RAL 9002



RAL 9010



RAL 9016



COLORES ESPECIALES



Dispositivo médico conforme a la directiva 93/42/CEE



EXPERIENCE AND INNOVATION  
SINCE 1948

#### FARO S.p.A.

Via Faro, 15 - 20876 Ornago (MB)  
Italy  
Tel. +39 039.68781  
[www.faro.it](http://www.faro.it)  
export@faro.it

#### FARO FRANCE

Avenue de l'Europe - 71 210 ECUISSES  
France  
Tel. +33 385.779680  
[www.farofrance.com](http://www.farofrance.com)  
farofrance@farofrance.com

#### FARO DEUTSCHLAND GMBH

Gewerbepark Heideckhof Heideckstr. 179  
D-47805 Krefeld - Germany  
Tel. +49 2151.936921  
[www.farodeutschland.de](http://www.farodeutschland.de)  
info@farodeutschland.de

#### INFO LINE:

